



## Schwimmerschalter EHZ FS-E (unten ein/zum Befüllen)

Der Schwimmerschalter EHZ FS-E regelt den Flüssigkeitsstand in Tanks, Becken, Gruben oder ähnlichem. Er ist widerstandsfähig gegen Wasser, Abwasser und bedingt geeignet für Öl sowie die meisten Säuren und Laugen.

## Einfache Handhabung

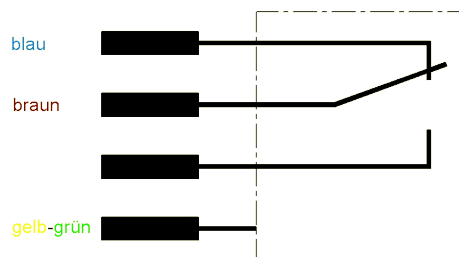
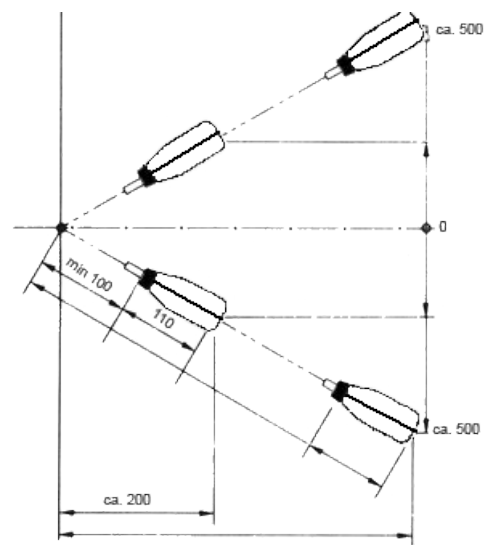
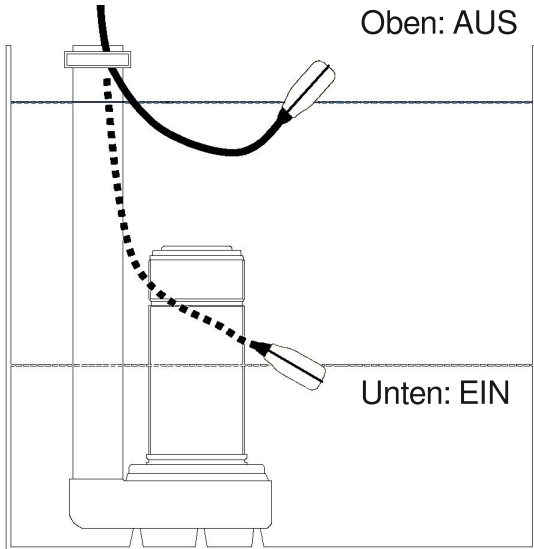
Durch einfaches Verlängern oder Verkürzen der Kabellänge zwischen Schwimmerschalter und Fixierpunkt wird die gewünschte EIN bzw. AUS Stellung für den jeweiligen Füllstand eingestellt.

## Technische Daten

• Schwimmerfarbe:	weiss	• Schaltwinkel:	+/- 45°
• Leitung:	H07RN8-F 3G1 schwarz	• Maße:	156x88x42mm
• Schalleistung:	10(8)A 250V AC	• Volumen:	300cm <sup>3</sup>
• Motor Rating:	1 HP / 125V AC	• Gewicht:	160g
	2 HP / 250V AC	• Auftrieb (in Wasser):	140g
• Schalthäufigkeit:	min. 50'000	• Gehäuse:	PP
• Betriebstemperatur:	max. 40°C in Wasser	• Schutzklasse:	IP68
• Lagertemperatur:	max. 95°C	• Zertifizierungen:	DIN EN 60730-1:2021-06; EN 60730-1:2016+A1:2019 DIN EN IEC 60730-2-15: 2020-02



## Anwendungsbeispiel, Montageschema und Schaltbild



## Anmerkungen

EHZ Schwimmschalter sind nach anerkannten Regeln der Technik gefertigt und gelten als betriebssicher. Sie müssen jedoch von fachgerecht ausgebildetem Personal installiert und in Betrieb genommen werden. Eine beschädigte Anschlussleitung kann nicht ausgetauscht oder repariert werden. In diesem Fall muss der komplette Schwimmschalter ausgetauscht werden.



**EZH GMBH**

Grafinger Straße 27  
85665 Moosach  
WEEE-Reg.-Nr. DE 69857843

Phone: +49 (0) 8091 5636750  
Fax: +49 (0) 8091 5636751

ehz@ehz.de  
www.ehz.de

06.02.2024